

БИН 060840004507

030000 Ақтөбе қаласы,  
Әбілқайыр-хан даңғ., 70/7  
Тел/факс.: +7-7132-557-552  
E-Mail: [info@sagatpharm.kz](mailto:info@sagatpharm.kz)  
моб.: +7-701-740-09-60

Исх. № \_\_\_\_\_ от 01.02.2017

## Коммерческое предложение

### Подъемник для бассейна ИПБ 170Г

---



#### **Подъемник для бассейна ИПБ-170Г**

Подъемник для бассейна с гидравлическим приводом ИПБ-170Г является неотъемлемым помощником для людей с ограниченными возможностями.

Подъемник закрепляется стационарно и предназначен для подъема инвалида, престарелого или больного человека и перемещение его с опусканием в бассейн.

Человек располагается в удобном пластмассовом кресле. Для большей безопасности человека у кресла имеются ремни с регулируемой застежкой (опция).

**Предусмотрен так же и мягкий подвес из водонепроницаемой ткани (опция).**

Опускание и подъем человека в бассейны осуществляется с помощью ручки гидравлического домкрата.

Глубина опускания над уровнем площади, на которой закрепляется подъемник равна 1100 мм.

**Цена  
1 млн. тенге**

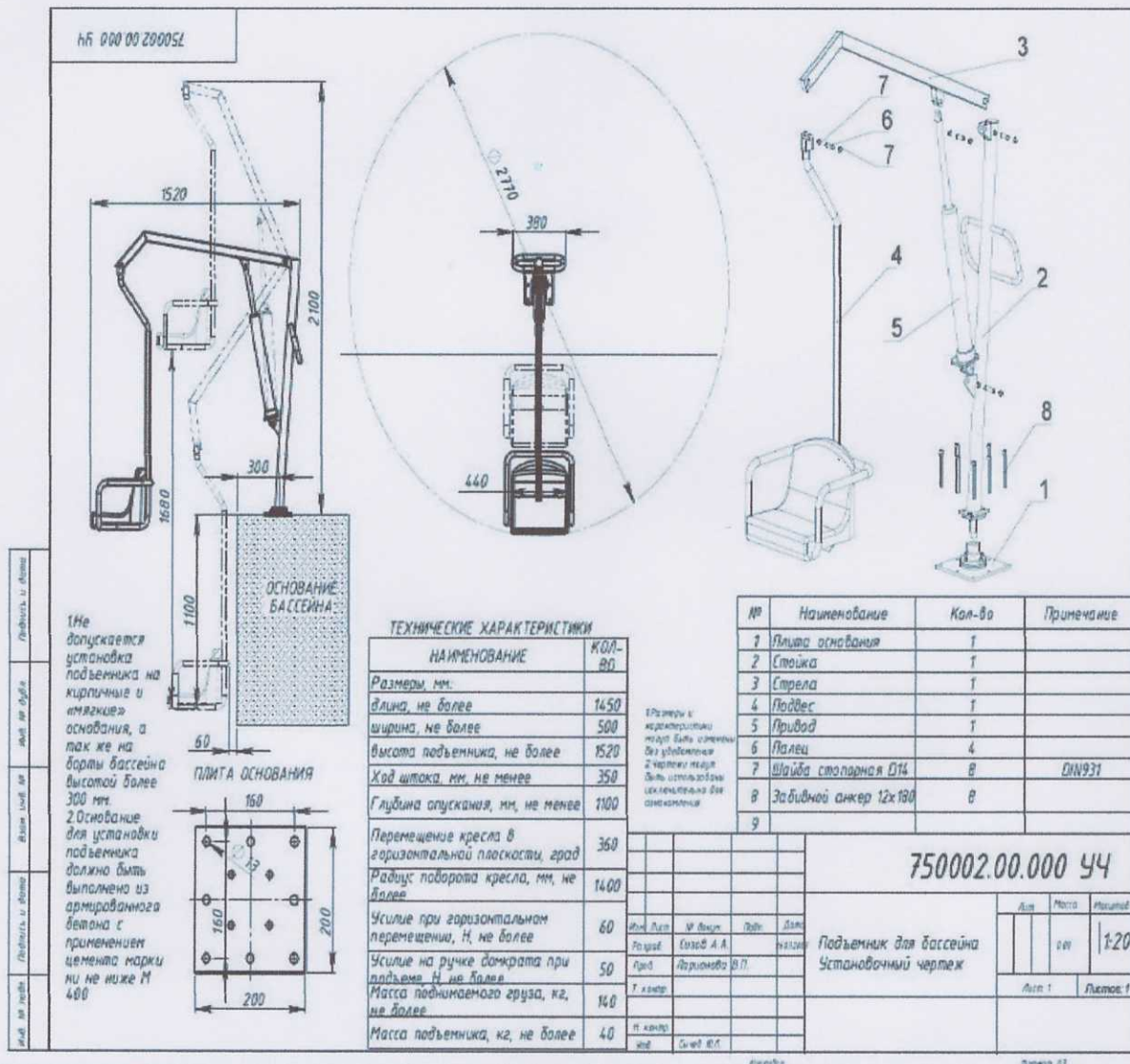
БИН 060840004507

030000 Ақтөбе қаласы,  
Әбілқайыр-хан даңғ., 70/7  
Тел/факс.: +7-7132-557-552  
E-Mail: [info@sagatpharm.kz](mailto:info@sagatpharm.kz)  
моб.: +7-701-740-09-60

Исх. № \_\_\_\_\_ от \_\_\_\_\_

Крепление подъемника к полу осуществляется с помощью 8 анкерных болтов и, в отличие от аналогов, нет необходимости в большом разрушении гидроизоляции бассейна т.к. нижняя часть плиты основания абсолютно плоская.

**Подъемник выполнен полностью из нержавеющей стали (\*кроме: привода и кресла)**



Директор  
ТОО «SAGAT PHARM» (САГАТ ФАРМ)

Дильмагамбетов А.А.