

ВИН 060840004507

030000 Ақтөбе қаласы,
Әбілқайыр-хан даңғ., 70/7
Тел/факс.: +7-7132-557-552
E-Mail: info@sagatpharm.kz
моб.: +7-701-740-09-60

Исх. № _____ от _____

VIMEC
Easy moving

ПОСТАВКА – МОНТАЖ – СЕРВИСНОЕ ОБСЛУЖИВАНИЕ

МОБИЛЬНЫЕ ГУСЕНИЧНЫЕ ПОДЪЕМНИКИ КРЕСЛЬНЫЕ ПОДЪЕМНИКИ

Первому руководителю

Ценовое предложение

На поставку мобильного лестничного гусеничного подъемника T09 Roby производства Италии для лиц с ограниченными возможностями



БИН 060840004507

030000 Ақтөбе қаласы,
Әбілқайыр-хан даңғ., 70/7
Тел/факс.: +7-7132-557-552
E-Mail: info@sagatpharm.kz
моб.: +7-701-740-09-60

Исх. № _____ от _____



МОБИЛЬНЫЕ ГУСЕНИЧНЫЕ ПОДЪЕМНИКИ КРЕСЕЛЬНЫЕ ПОДЪЕМНИКИ

ПОСТАВКА – МОНТАЖ – СЕРВИСНОЕ ОБСЛУЖИВАНИЕ

Мобильный гусеничный лестничный подъемник T09 Roby

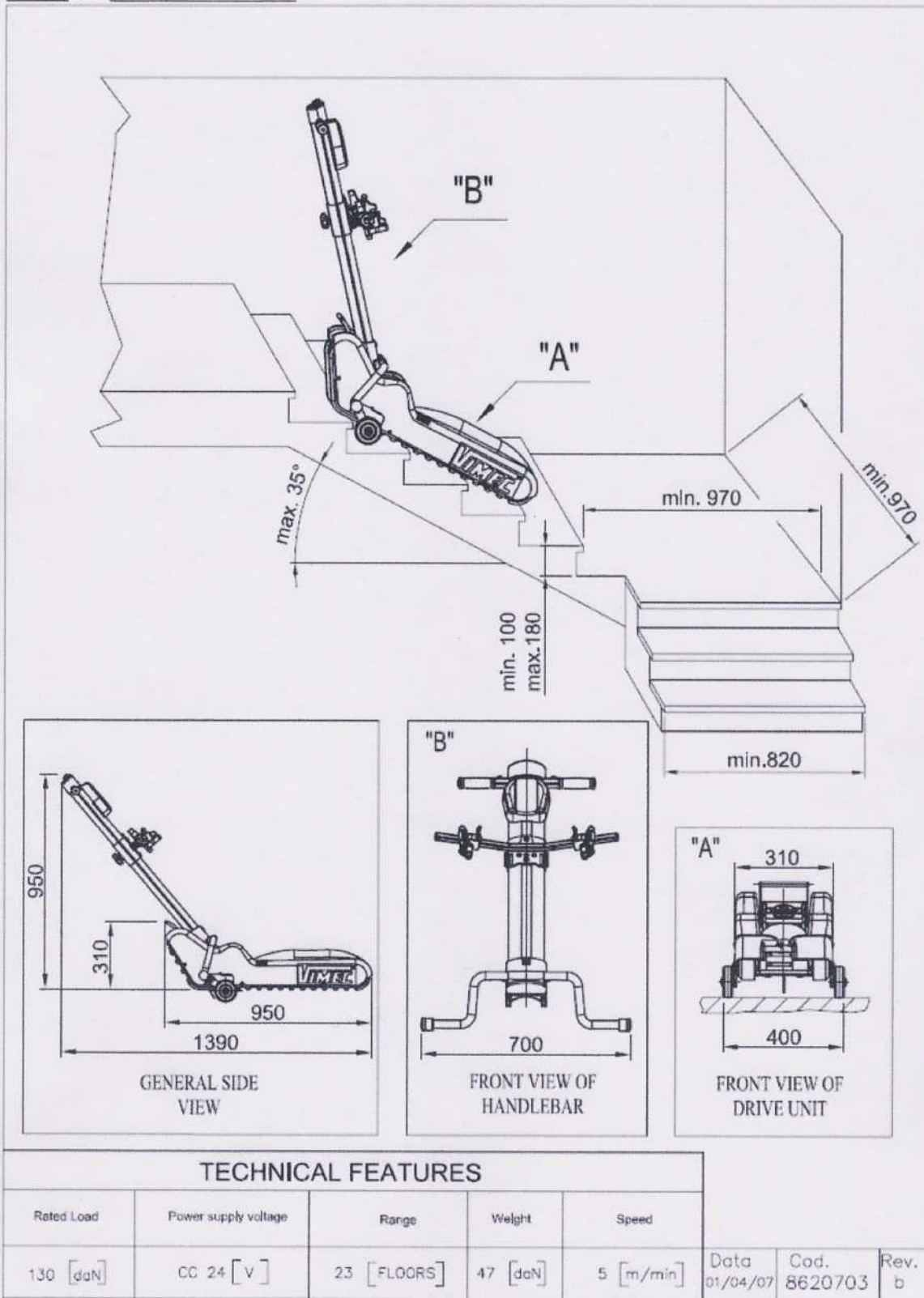
ОСНОВНЫЕ ХАРАКТЕРИСТИКИ

Тип	Лестничный подъемник гусеничного типа
Привод	Электрический
Грузоподъемность	130 кг
Скорость подъема	5 м/мин
Управление	кнопочная станция на держателе (штурвале). педаль безопасности, ключ включения. обязательно наличие оператора (сопровождающего).
Предельные нагрузки	23 этажа.
Максимальный угол наклона	35°
Минимальная ширина межэтажной площадки	970 мм (мин)
Минимальная ширина лестницы	820 мм
Подступенок	100-180 мм
Радиус закругления ступенек	0-20 мм
Автоматически включающийся тормоз	да
Плавный старт и остановка	да
Механизм для изменения угла наклона	да
Постоянная скорость	да
Возможность ручного управления	да
Автоматический барьер безопасности	да
Ремни безопасности	да
Экстренная остановка	да
Резиновые насадки, не оставляющие следов	да
Кожух	все механизмы подъемника скрыты пластиковым кожухом, что исключает контакт с движущимися механизмами подъемника, цвет кожуха светло-голубой RAL 5015
Габариты подъемника	1390 x 700 x 950 мм
Двигатель	24 В, 500Вт, бесщеточный, постоянного тока
Зарядное устройство	220В переменного тока, 50 Гц, 24 В постоянного тока. 3А
Время перезарядки батареи	8 часов при полностью разряженной батарее
Предохранитель	40А
Габариты упаковки	1200 x 800 x 400 мм

БИН 060840004507

030000 Ақтөбе қаласы,
 Әбілқайыр-хан даңғ., 70/7
 Тел/факс.: +7-7132-557-552
 E-Mail: info@sagatpharm.kz
 моб.: +7-701-740-09-60

Исх. № _____ от _____



БИН 060840004507

030000 Ақтөбе қаласы,
Әбілқайыр-хан даңғ., 70/7
Тел/факс.: +7-7132-557-552
E-Mail: info@sagatpharm.kz
моб.: +7-701-740-09-60

Исх. № _____ от _____

Стоимость одного комплекта оборудования: 2 млн. 700 тыс. тенге

Срок поставки: Наличие на складе и под заказ в течении 30 дней.

Комплектующие: Под заказ в течении 30 дней.

Имеются модификации.

Гарантия: 2 года.

Директор
ТОО «SAGAT PHARM» (САГАТ ФАРМ)

Дильмагамбетов А. А.

